

SICHT SCHUTZ WAND

Innovation 4
Designs 7–15
Eigenschaften 10
Technologie 16–20
Materialaufbau 21
Gartendusche 22–27
Farben und Oberflächen 28–29
Veredelungen 30–33
Auszeichnungen 34



Kerbon ist nicht nur ein verlässlicher Blick- und Windschutz. Mit seiner keramischen Oberfläche und einer Materialstärke von nur 14 mm wird die freistehende **Kerbon Sichtschutzwand** im wahrsten Sinne des Wortes zum Blickfang. Ein Designobjekt, das völlig neue Gestaltungsmöglichkeiten eröffnet. Erhältlich in den verschiedensten Farben und Designs – genau so individuell wie Sie und ihr WohnFreiraum. **STYLISCH & BESTÄNDIG.**

AUSSER-
GEWÖHNLICHES
DESIGN.
GEMACHT
FÜR DIE
EWIGKEIT.

SO SCHÖN
KANN
INNOVATION
SEIN.



DARK







Karbon ist Keramik einer völlig neuen Generation. Mit einem speziellen Verbundverfahren wurde ein neuer Werkstoff entwickelt. Eine Kombination aus Keramik und Solid Layer, welches völlig neue Gestaltungsmöglichkeiten eröffnet. Die Leichtigkeit des Materials, Belastbarkeit und Bruchsicherheit ist von beeindruckender Dauer, denn die Keramik ist auf Beständigkeit und Langlebigkeit ausgelegt. Sie ist besonders pflegeleicht, UV-beständig, farbecht und vollkommen wartungsfrei. Karbon muss nicht intensiv gereinigt oder ersetzt werden, sondern behält stets seinen ästhetisch exklusiven Charakter, der gegen alle Witterungen besteht. SOLIDE, WETTERFEST, LANGLEBIG.

DAS MATERIAL DER NEUEN GENERATION.

SICHER.
EINFACH.
SCHÖN.



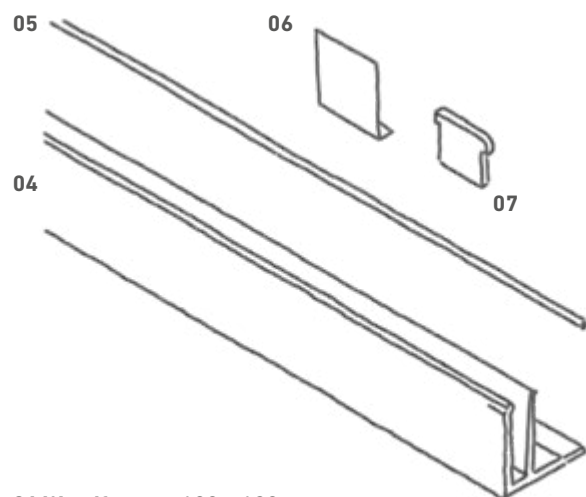
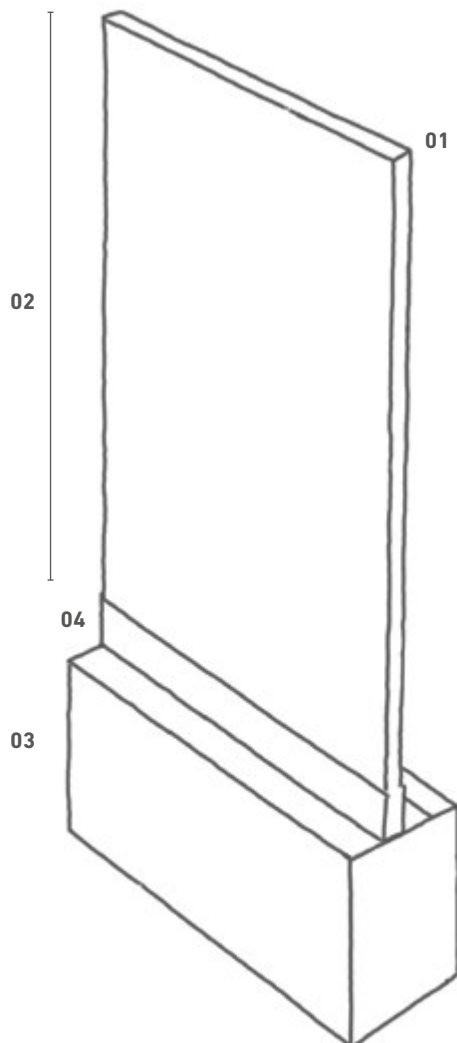
BETON



KALMIT ZEMENT

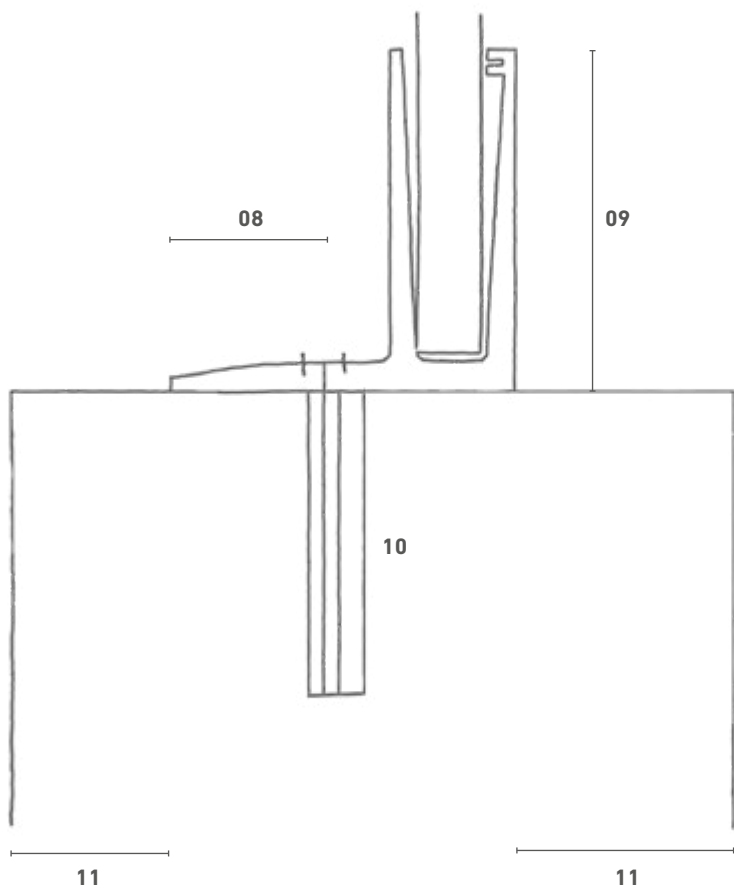


Die **Kerbon Sichtschutzwand** ist in einem Montageblock fest verankert, ohne dass weitere Streben oder zusätzliche Sicherungen benötigt werden. Durch diese Verankerung, ihre geringe Materialstärke und die durchgängig gleichmäßige Oberfläche wirkt sie optisch beeindruckend leicht – bei maximaler Stabilität und Anwendungssicherheit.



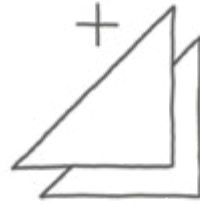
- 01 Wandformat:** 120 x 190 cm
- 02 Sichthöhe:** 180 cm
- 03 Fundament:** 120 x 60 x 30 cm
- 04 Alublock:** 120 x 11 x 30 cm
- 05 Gummidichtung**
- 06 Elementschuhe**
- 07 Gegenkeil**
- 08 Platzierung Bohrung:** ca. 50 mm
- 09 Höhe Alublock:** 118,5 mm
- 10 Bohrungstiefe:** mind. 105 mm
- 11 Alublock eingerückt:** mit mind. je 50 mm vorne und hinten.

WENN DESIGN AUF TECHNOLOGIE TRIFFT.





resistent



gestaltbar



pflegeleicht



sicher



blickdicht



kratzfest



UV beständig



leicht



farbecht



wartungsfrei

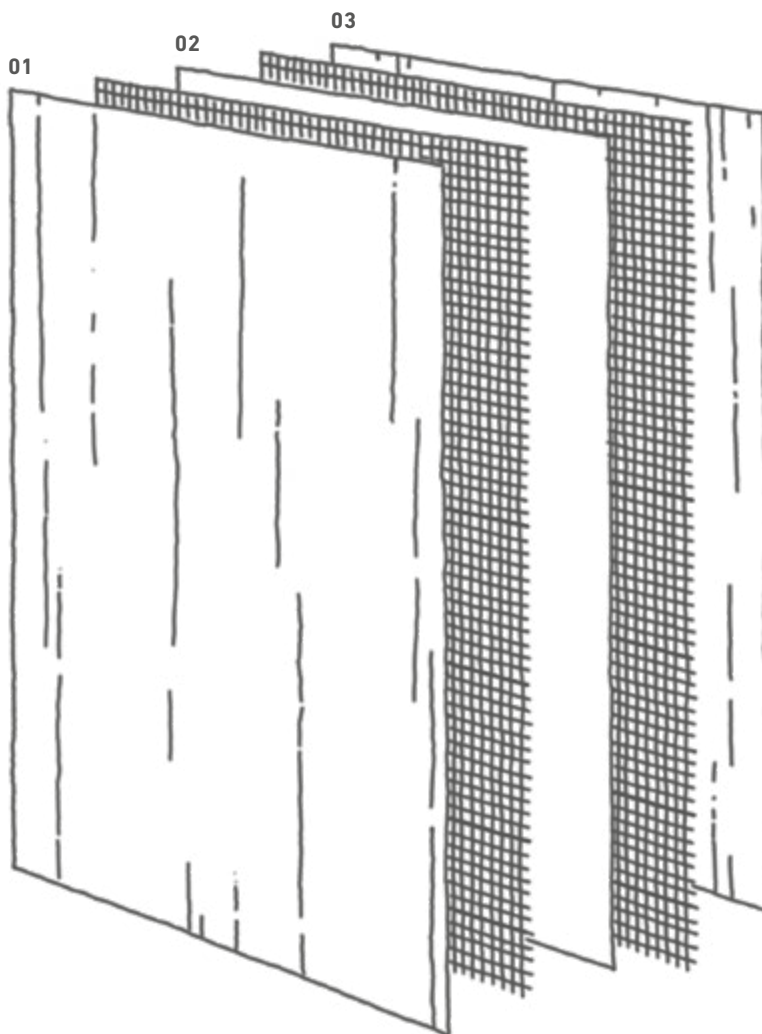


robust



langlebig

EINE VERBINDUNG FÜR DIE EWIGKEIT.



01 KERAMIKSCHICHT 6mm
02 SOLID LAYER
03 KERAMIKSCHICHT 6mm

Der eigens entwickelte Solid Layer, der die beiden Elemente verbindet, sorgt für Anwendungssicherheit bei extremen Windlasten und hydrothermischen Einflüssen. Dafür verbinden sich zwei Keramiksichten mit 6 mm Stärke und ein eigens entwickelter Solid Layer zu einer herausragenden Verbundsicherheitskeramik. Kerbon hält Orkanstärke 12 und weit darüber hinaus mühelos stand. Prüfungen haben diese neue Dimension in Bruchsi-cherheit, Langlebigkeit und Flexibilität bestätigt.



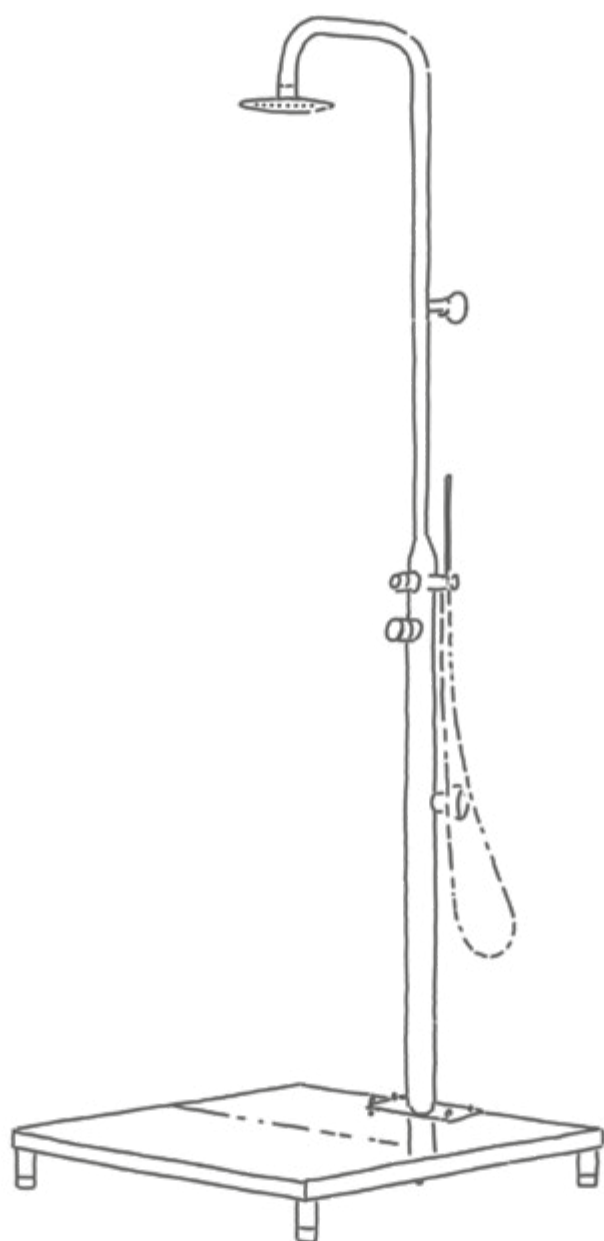


CORTEN



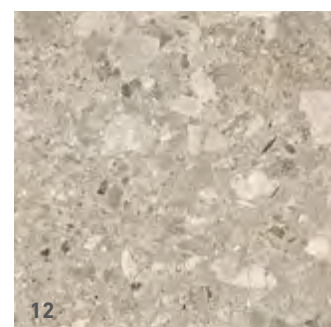
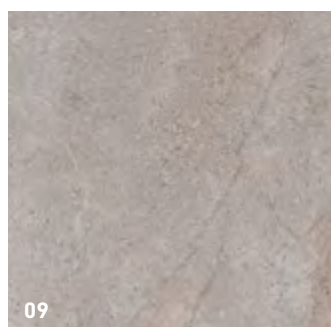
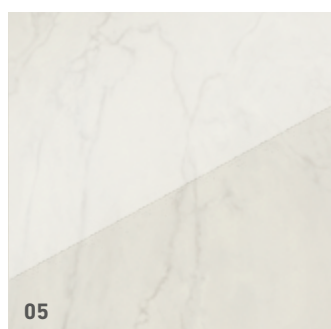
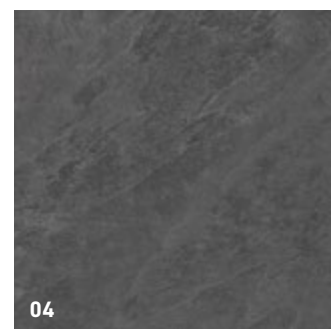
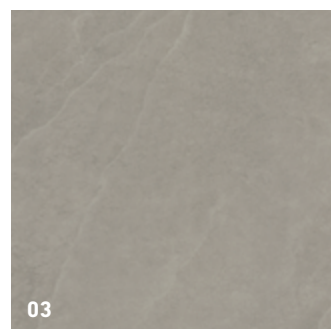
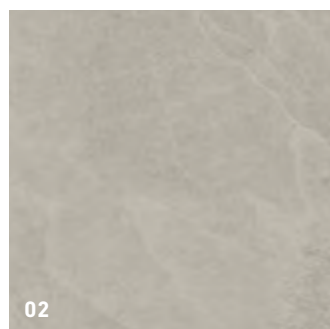
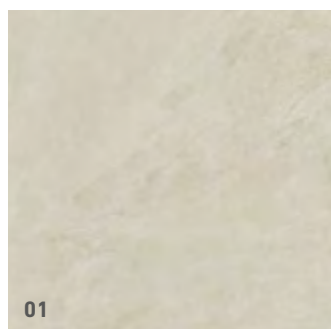
Für den privaten SPA im eigenen Außenbereich ist Kerbon wie geschaffen. Denn hier ist Privatsphäre natürlicherweise angesagt. Und die Fliese ist der Werkstoff, der sich aus gutem Grund in Nassbereichen etabliert hat. Die Dusche selbst ergänzt die noble keramische Sichtschutzwand durch eine hochwertige Edelstahlausführung. Die Ablaufwanne des Duschsystems kann dabei mit Feinsteinzeug-Elementen aus dem Steuler Fliesensortiment auf die Gartengestaltung und die zugehörige Kerbon-Fläche individuell abgestimmt werden.

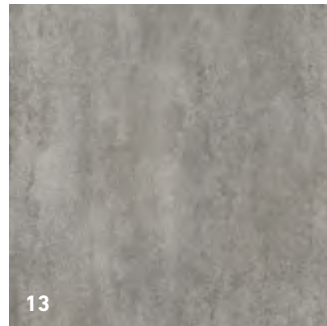
ERFRISCHEND.
FÜR KÖRPER UND
GEIST.



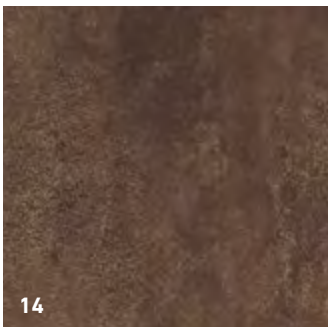


Kerbon bringt mit einer hochmodernen Sichtschutzwand aus Keramik einen völlig neuartigen Werkstoff ein und bietet damit ein außergewöhnlich edles System für das anspruchsvolle Garten- und Terrassendesign. Die **Kerbon Sichtschutzwand** ist in besonderen keramischen Oberflächen erhältlich – von minimalistischem Beton bis hin zu exklusivem Marmor. Das keramische Element kann in seinen farblichen Nuancen eine einheitliche Wirkung entfalten oder bewusst als Kontrast- und Designelement eingesetzt werden. EINE STILSICHERE WAHL – AUSGEWÄHLTE, KERAMISCHE OBERFLÄCHEN.

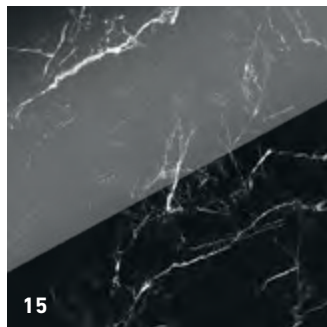




13



14



15



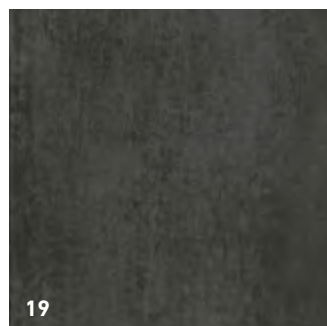
16



17



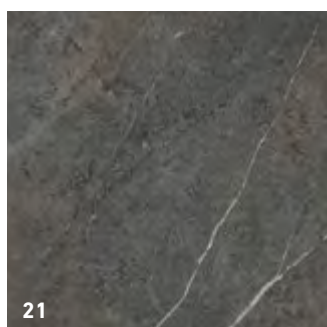
18



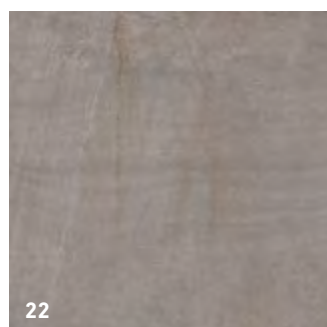
19



20

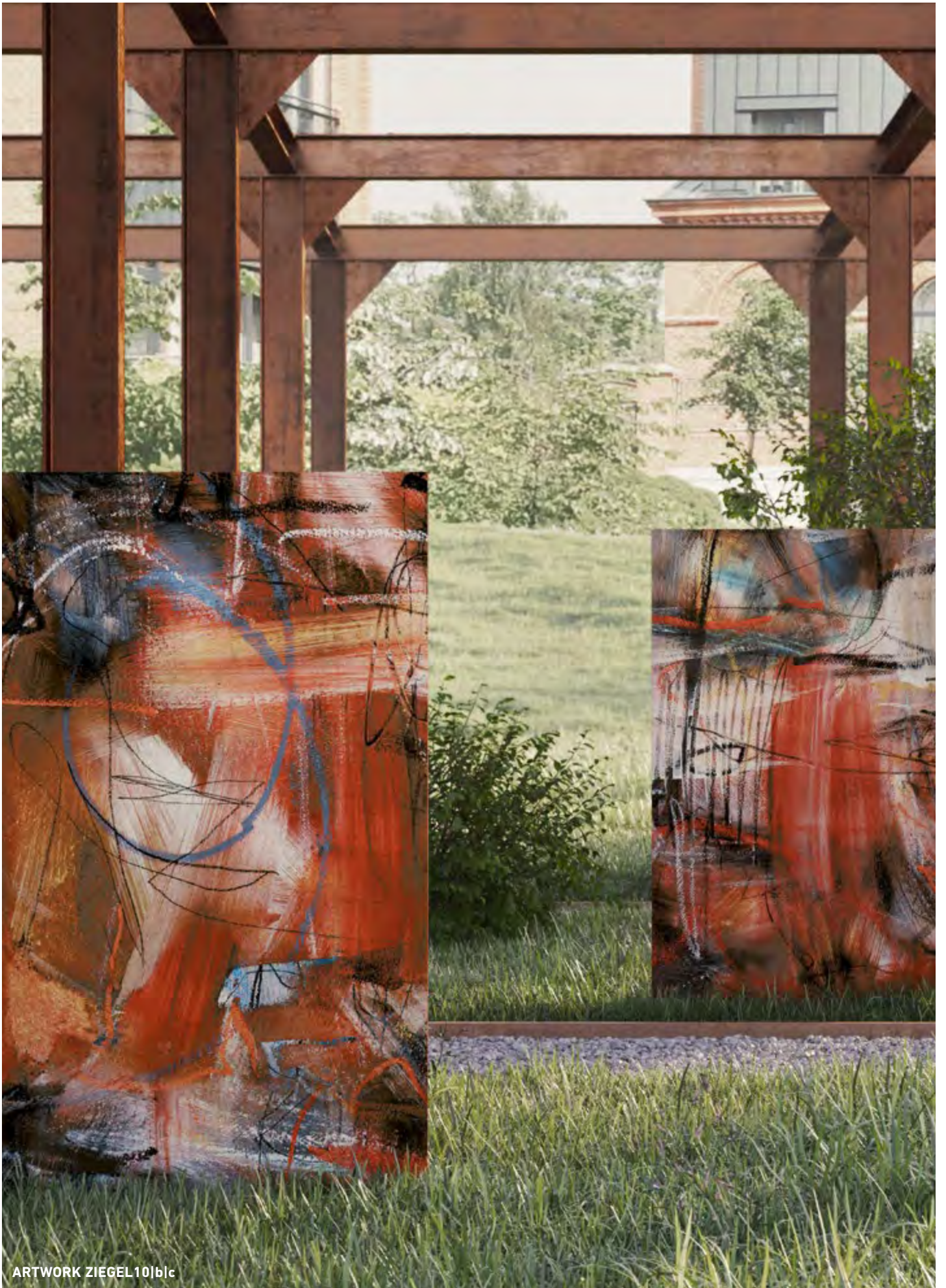


21



22

- 01 KALMIT SAND Y-K30001
- 02 KALMIT ZEMENT Y-K30002
- 03 KALMIT TAUPE Y-K30003
- 04 KALMIT GRAFIT Y-K30004
- 05 MACCHIATO, poliert Y-K30005
- 06 CREMA, poliert Y-K30006
- 07 EARL GREY, poliert Y-K30007
- 08 NATURE Y-K30008
- 09 HYGGE KIESEL Y-K30017
- 10 HYGGE LAVA Y-K30018
- 11 LIGHT GREY Y-K30009
- 12 STONE GREY Y-K30010
- 13 BETON Y-K30014
- 14 CORTEN Y-K30013
- 15 NERO, poliert Y-K30011
- 16 HYGGE BASALT Y-K30015
- 17 TALO SAND Y-K30049
- 18 TALO CLAY Y-K30050
- 19 DARK Y-K30012
- 20 TALO EARTH Y-K30051
- 21 TALO BASALT Y-K30052
- 22 HYGGE CLAY Y-K30016

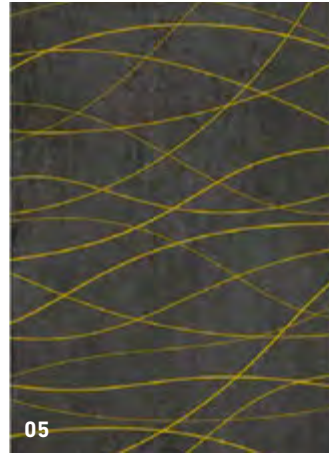
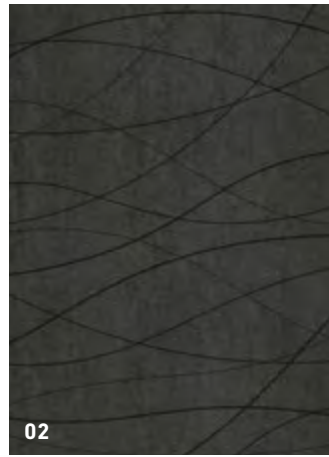
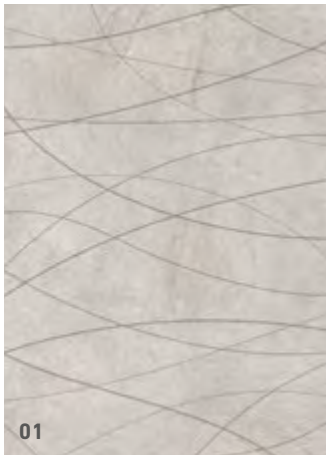


ARTWORK ZIEGEL10|b|c

DIE NEUEN
VEREDELTEN.

KERBON. KERAMIK NEU GEDACHT.

Die Veredelungen ergeben nebeneinander ein zusammenhängendes Bild. Sie können jedoch auch vereinzelt schöne Akzente setzen.



- 01 SWING** Kieselmono
 - 02 SWING** Darkmono
 - 03 SWING** Cortenmono
 - 04 SWING** Kieselgold
 - 05 SWING** Darkgold
 - 06 SWING** Cortengold
 - 07 BREEZE** Birch
 - 08|a SEASON** Autumn 1
 - 08|b SEASON** Autumn 2
 - 09|a ARTWORK** Azur 1
 - 09|b ARTWORK** Azur 2
 - 09|c ARTWORK** Azur 3
 - 10|a ARTWORK** Ziegel 1
- (b, c siehe Seite 30)



AUSGEZEICHNET.
IN MATERIAL UND DESIGN.

REDDOT FÜR KERBON.
DIE JURY DES RED DOT AWARD
HAT DIE BESTEN PRODUKTE DES
JAHRES 2022 AUSGEZEICHNET –
KERBON HAT GLEICH ZWEIMAL
ÜBERZEUGT. IN DER HAUPTKATE-
GORIE „PRODUCT DESIGN 2022 /
MATERIAL & OBERFLÄCHEN“
SOWIE IN DER META-KATEGORIE
„INNOVATIVE PRODUCTS“ WURDE
DIE VERBUNDSICHERHEITS-
KERAMIK PRÄMIERT.



reddot winner 2022

Steuler Fliesengruppe AG
Schönebecker Straße 101
28759 Bremen
Tel. +49 421 6262 0
info@kerbon.de
www.kerbon.de



