

**D: MONTAGEANLEITUNG
KERBON SICHTSCHUTZSYSTEM**



MONTAGEANLEITUNG



Allgemein

Installiert wird der Sichtschutz mittels einer bewährten Systemlösung mit oberflächenveredelten Pfosten aus witterungsbeständigem Aluminium. Die Keramikelemente verlieren zu keiner Zeit an Form oder Farbe und sind durchgängig wetterfest. Zudem bedarf es keinerlei zusätzlicher Pflege, wie regelmäßiger Anstriche oder chemischer Reinigung, da die Keramik von Haus aus resistent gegen organische und mechanische Einwirkungen ist.



MONTAGEANLEITUNG

1.) Vorbereitende Arbeiten

Die einzulegenden Keramikelemente können auf beliebige Größe gekürzt werden. Wir empfehlen dann die Schnittkante mit neutralvernetzendem und Outdoor geeignetem Silikon zu versiegeln.

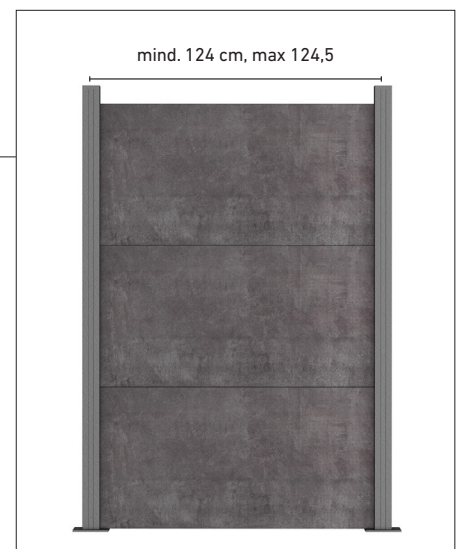
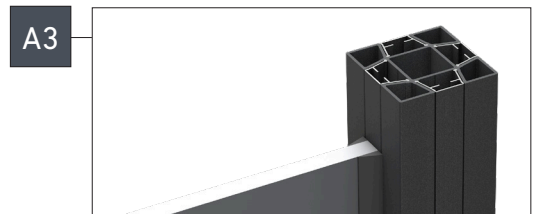
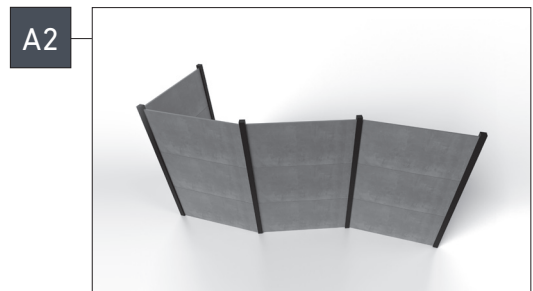
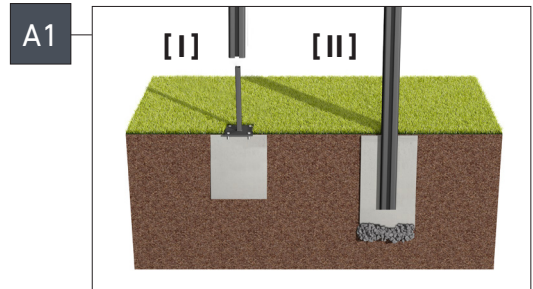
A1. Prüfen aller Maße und Einmessen der Zaunelemente.

[I] Graben der Fundamentlöcher, mindestens 60 cm tief und 30 × 30 cm breit.

[II] Graben der Fundamentlöcher auf Frosttiefe, mindestens 80 cm tief und 25 × 25 cm breit.

A2. Es können 90 Grad Winkel oder bis zu 15 Grad erstellt werden.

A3. Bei Bedarf kann in die nicht benötigten Nuten vorab eine Nutenabdeckleiste eingeschoben werden, ggf. den Überstand mittels Flex oder Metallsäge ablängen. Beim Aufbau mit Pfostenträgern ist darauf zu achten, dass nach eventuellem Ablängen die Nutenabdeckleiste nur soweit eingeführt wird, dass noch genügend Platz ist, um die Pfosten mittels Schrauben zu fixieren.



HINWEIS ABSTÄNDE

Abstand Pfosten Mitte bis Pfosten Mitte
mind. 124 cm, max 124,5 cm bei gerader
und 90 Grad Ausführung.

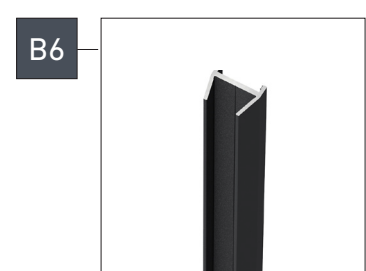
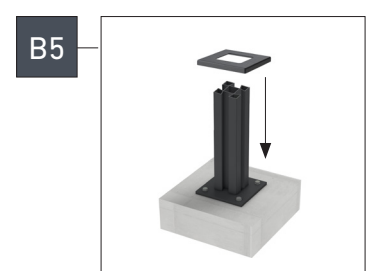
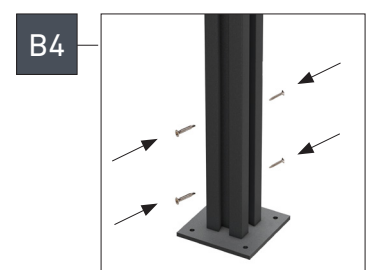
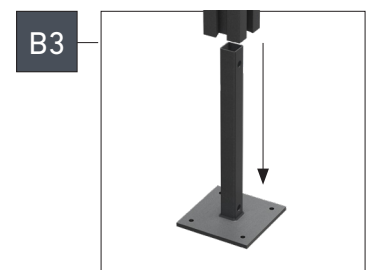
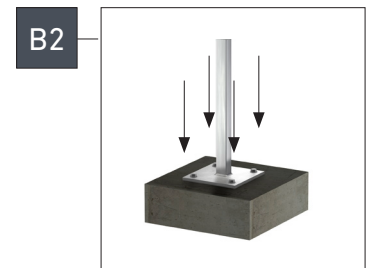
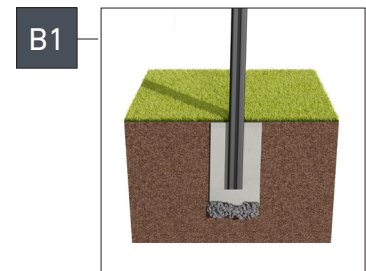


MONTAGEANLEITUNG

2.) Montage der Pfosten

Arbeitsschritte: Aufbau der Pfostenprofile

- B1. Pfostenprofile** lot- und fluchtgerecht einbetonieren.
Achten Sie beim Einsetzen der Pfosten in das Betonfundament darauf, dass diese mindestens 50 cm tief eingelassen werden und die geplante Wunschhöhe aus dem Boden ragt. Die Wunschhöhe ist abhängig von der Anzahl der Keramikelemente sowie dem Abstand zum Boden und der gewünschten Überlänge als Abschluss.
- B2. Pfostenträger** mittels Schwerlastdübel (mind. 10/80, nicht enthalten) auf das Fundament montieren.
!Achtung bitte Aushärtezeit des Betons beachten!
- B3.** Pfostenprofile auf den Pfostenträger aufstecken.
- B4.** Die Pfostenprofile mit selbstschneidenden Senkkopfschrauben (Empfehlung 4/30 in V2A, nicht enthalten) in den nicht benötigten Nuten fixieren.
- B5.** Abdeckkappe über den Pfosten bis auf das Fundament hinunter schieben.
- B6. Optional** Wandanschlussleiste auf gewünschtes Maß kürzen und mit Montagelöchern versehen.
Wandanschlussleiste mit geeignetem Montagematerial an der vorgesehenen Wand befestigen. Das Montagematerial hängt von der Beschaffenheit der Wand ab.
!Achten Sie darauf, dass die Schraubenköpfe weit genug versenkt sind, damit beim Einführen der Keramikelemente keine Probleme entstehen!

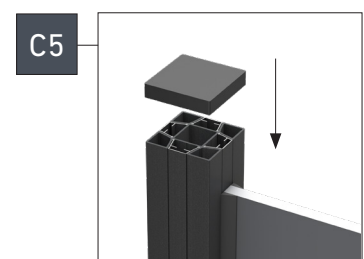
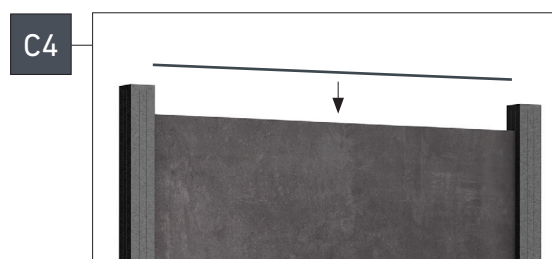
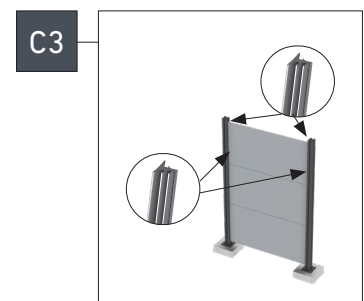
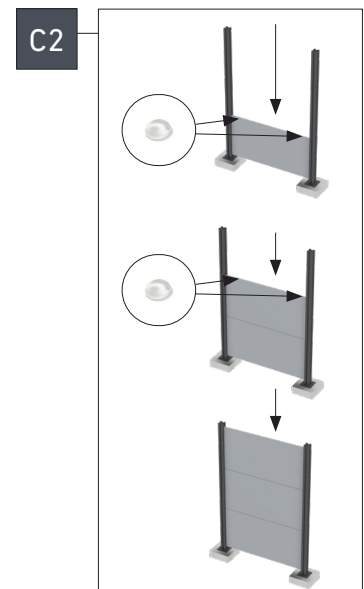
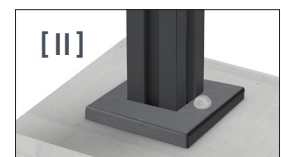
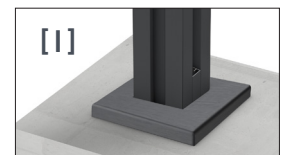


MONTAGEANLEITUNG

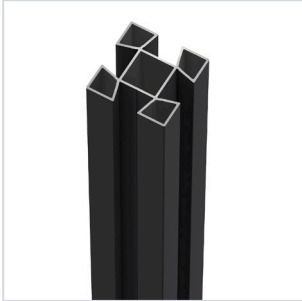
3.) EINLEGEN DER KERAMIKELEMENTE

Arbeitsschritte: Einbau der Keramikelemente

- C1.** [I] Vor dem Aufsetzen der ersten Keramikreihe ein Distanzstück in gewünschter Länge als Höhennivellierung von der restlichen Nutenabdeckleiste ablängen und ein zweites für den Abschluss, wenn der Pfosten nicht mit dem obersten Keramikelement endet. Jeweils ein Distanzstück links und rechts in die Nut einführen.
- [II] Bei Verwendung einer Pfostenträger-Abdeckkappe können anstatt der Distanzstücke alternativ auch die beiliegenden Silikonpads verwendet werden. Jeweils 1 Stück links und rechts auf die Abdeckkappe vor die benötigten Nuten kleben. (Kantenschutz und Abstandshalter).
- C2.** Jetzt das erste Keramikelement vorsichtig von oben einschieben und anschliessend jeweils ein Silikonpad links und rechts auf die obere Kante kleben. Das dient als Kantenschutz und Abstandshalter, dann folgt das nächste Keramikelement. Wenn ein drittes Element geplant ist, wieder die Siliconpads auf die obere Kante kleben und das dritte Keramikelement einführen.
- C3.** Die Klemmdichtung von beiden Seiten gleichmäßig in die Fuge zwischen Keramikelement und Alupfosten eindrücken.
- !Achtung, die Klemmdichtungen bitte ohne Zug eindrücken!**
- Die überstehenden Klemmdichtungen mittels Schere oder Cuttermesser abschneiden.
- C4.** Optional Abdeckleiste oben als Abschluss mit geeignetem Kleber für den Aussenbereich auf das oberste Keramikelement aufkleben.
- C5.** Abdeckkappe für Pfosten aufstecken.



ZUBEHÖR



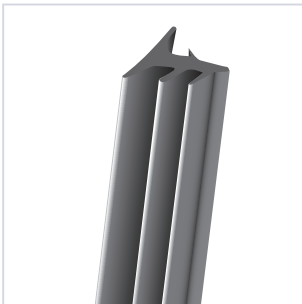
Y-K90021 Pfosten
Aluminium anthrazit
72,5 × 72,5 × 2400 mm



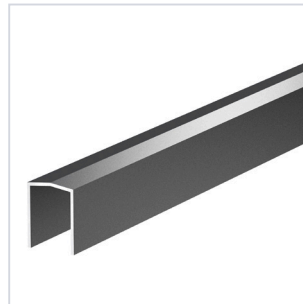
Y-K90028 Pfostenträger
zum Aufdübeln



Y-K90022 Nutenabdeckleiste
anthrazit
190 cm



Y-K90008 Klemmdichtung
2 × 190 cm



Y-K90024 Abdeckleiste
oben anthrazit
120 cm



Y-K90025 Wandanschlussleiste
anthrazit



Y-K90026 Abdeckkappe für
Pfosten
Kunststoff



Y-K90027 Abdeckkappe für
Trägerpfosten
zum Aufdübeln





kerbon SICHTSCHUTZSYSTEM

Steuler Fliesengruppe AG | Schönebecker Straße 101 | 28759 Bremen | info@kerbon.de

EIN PRODUKT DER **STEULER** FLIESENGRUPPE